

选购件



索引

- 马达、减速机用安装平板 294
- 延长线 298
- 浪涌电压吸收用CR回路 298
- 外部速度设定器 299
- 制动用外部抵抗器 299

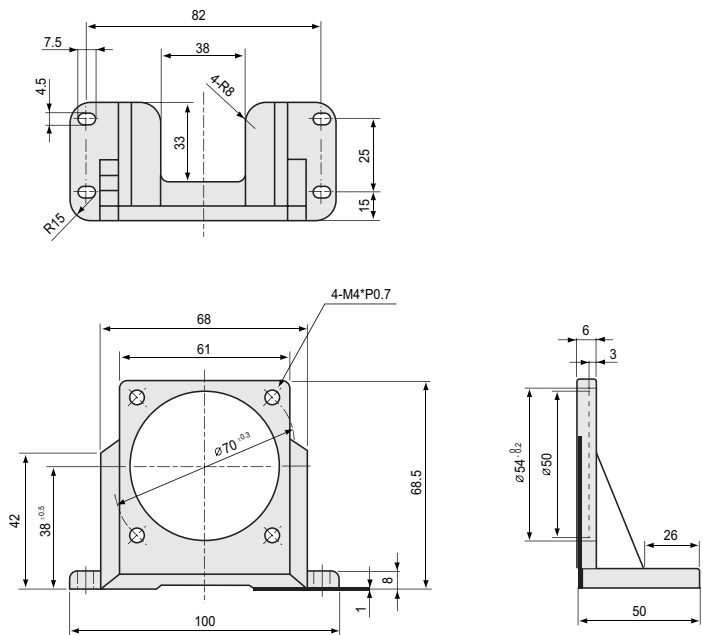
■ 马达、减速机用安装平面板



▼ □60mm用



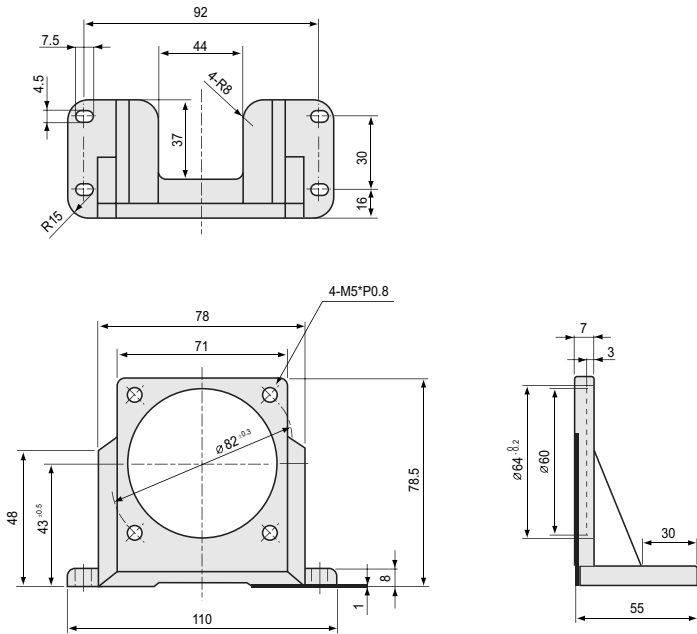
- 型号: SPL-6A
重量 45g, 材质: 铝
- 适用产品
减速机: S6□A
马达 : S6□06



▼ □70mm用



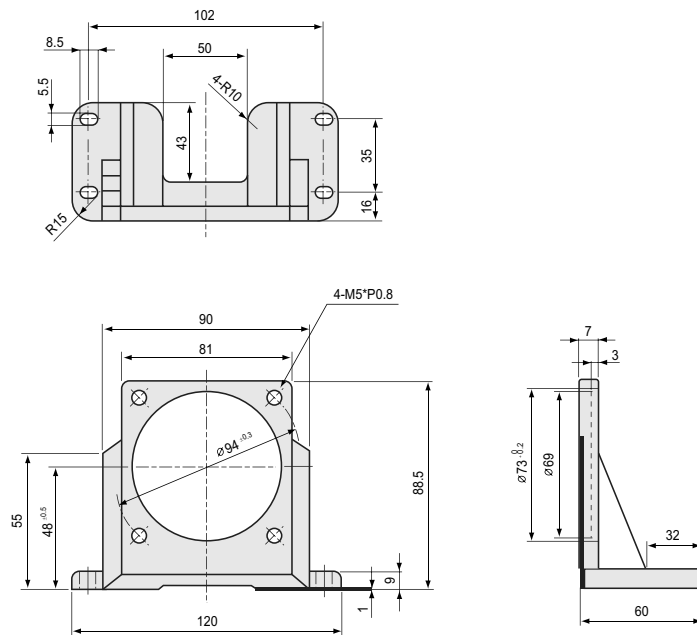
- 型号: SPL-7A
重量 75g, 材质: 铝
- 适用产品
减速机: S7□A
马达 :S7□15



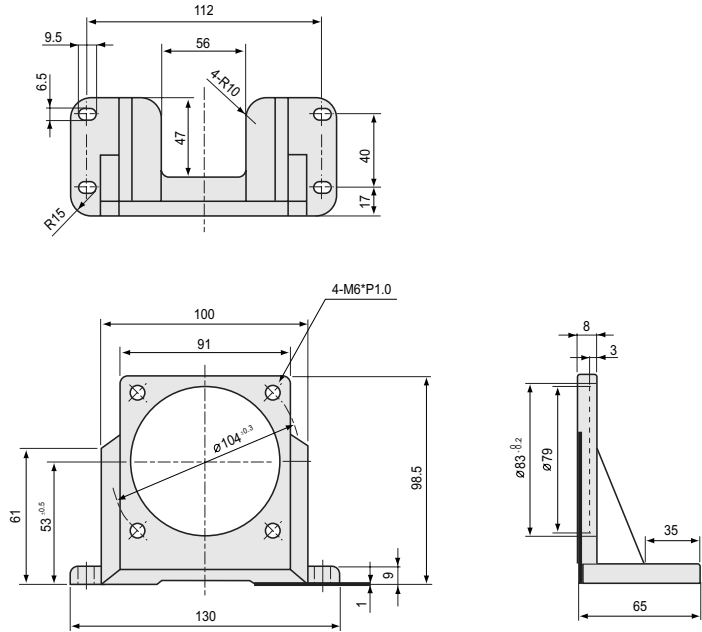
▼ □80mm用



- 型号: SPL-8A
重量 120g, 材质: 铝
- 适用产品
减速机: S8□A
马达 :S8□(15,25)

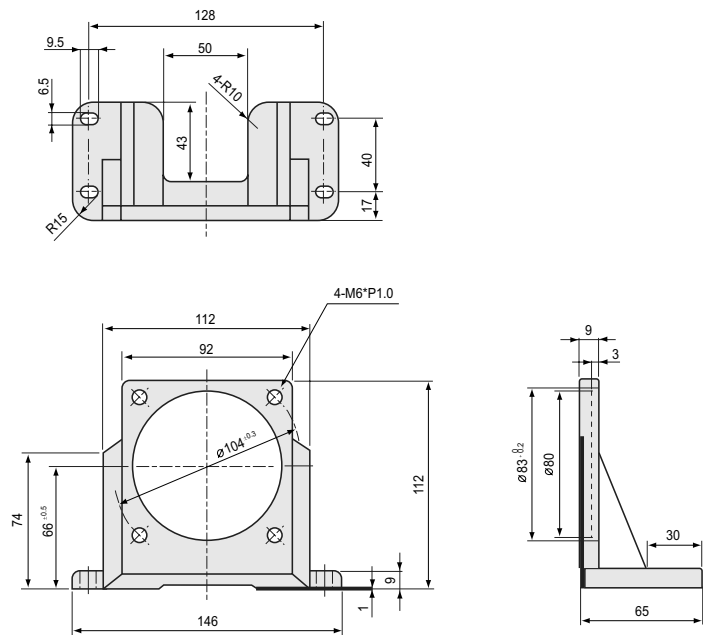


▼ □90mm用



- 型号: SPL-9A
重量 140g, 材质: 铝
- 适用产品
减速机: S9□B
马达 : S9□40~200

▼ □90mm用



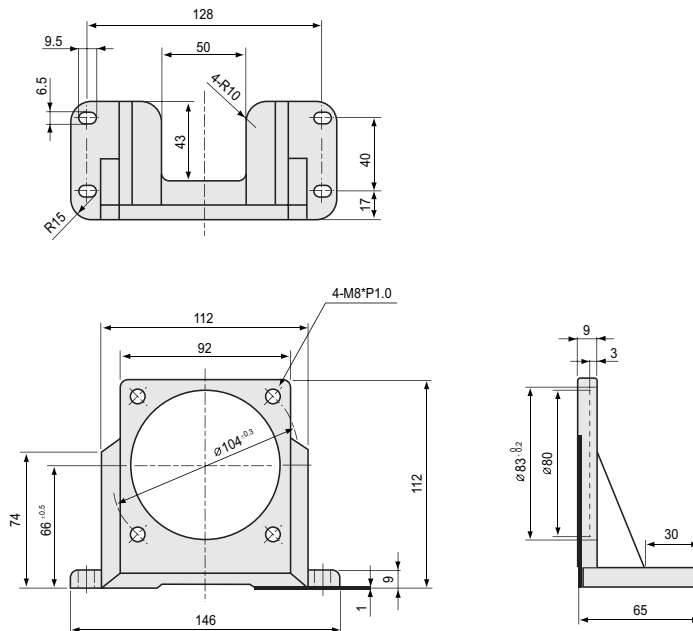
- 型号: SPL-9SA
重量 270g, 材质: 铝
- 适用产品
减速机: S9□C(L,H)
减速机: S9□B(L,H)
马达 : S9□40~200(L,H)

When needed stronger mounting plate.

▼ □90mm用



- 型号: SPL-9SB
重量 270g, 材质: 铝
- 适用产品
减速机: S9□D□B, S9□H□B

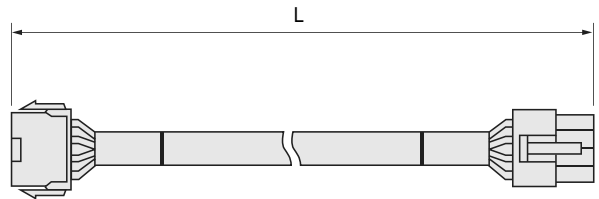


- 使用于速度控制马达和控制器之间的延长线。
- 为额外销售品。
- 购买控制器时，附有0.5m的延长线。如需要更加延长时，请额外购买。
- 延长线的长度和产品名称，请参照下图。



▶ 外形图

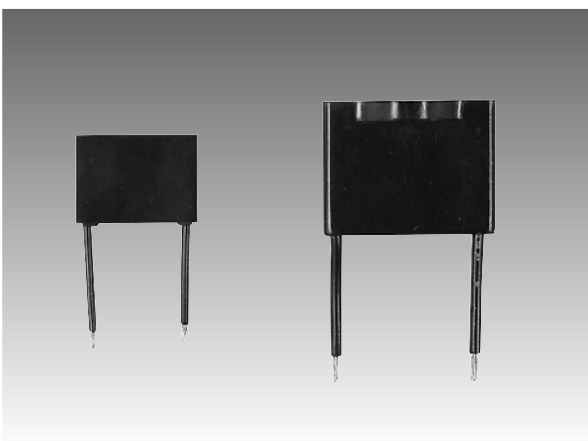
[单位：mm]



▶ 产品名称

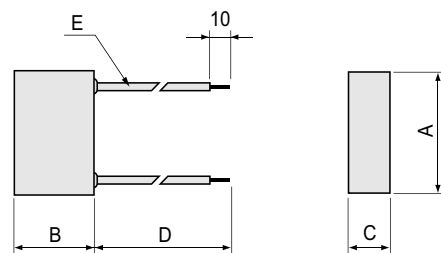
产品名称	L (延长线长度)
SOEW-05	0.5m
SOEW-10	1.0m
SOEW-15	1.5m
SOEW-20	2.0m

- 使用于马达的正逆转操作以及使用于急速停止回路区域的连接点，开关的接点保护用途上。
- 为额外销售品。



▶ 外形图

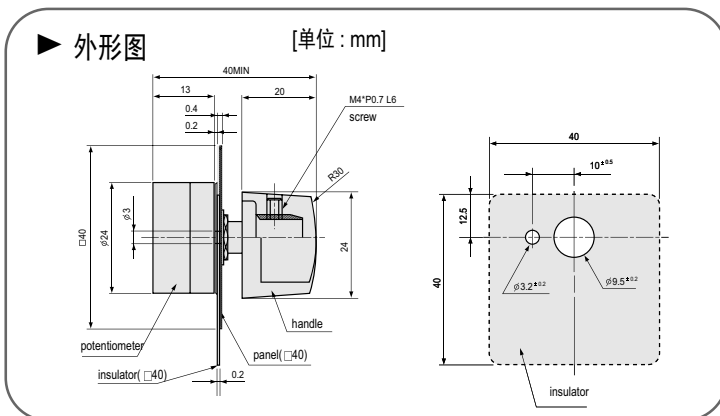
[单位：mm]



▶ 产品名称以及外形尺寸

产品名称	电压	电阻值	电容	外形尺寸 (mm)				E (导线)
				A	B	C	D	
SK1202-25	AC 250V	120Ω	0.2uF	26.0	16.5	8.5	200	UL1007 AWG #22
SK1202-50	AC 500V	120Ω	0.2uF	36.0	25.0	16.0	200	UL1015 AWG #20

- 在速度控制机的SS型调速器里，内装有一组外部速度设定器。
- SR型调速器本身附有速度设定器，可以调整速度和设定。需要远距离操作时，请额外购买。
- 速度的设定为多阶段时，请额外购买所需的数量。
- 为额外购买产品。

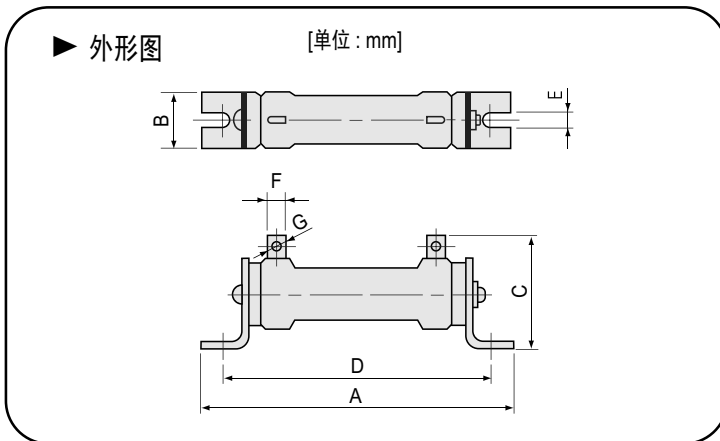
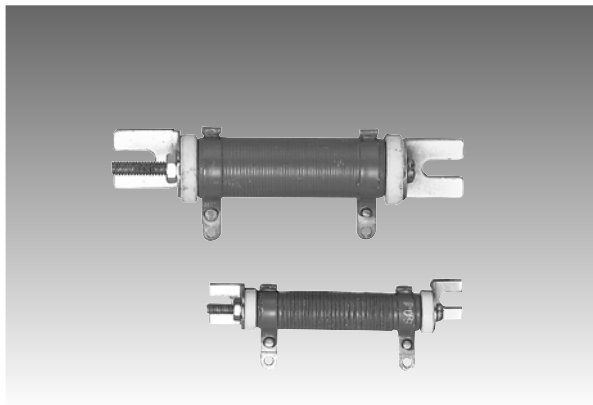


▶ 产品名称以及外形尺寸

产品名称	特性
SVR10KH	10K Ω , 1/4W· B 特性
SVR20KH	20K Ω , 1/4W· B 特性

※ 注意)SVR10KH (10K Ω , 1/4W·B特性) 只适用于SS型调速器的220-240V, 50Hz型马达。

- 请用于速度控制机的瞬间停止功能，以及瞬间停止输出力大的马达时。
- 为额外购买产品。



▶ 产品名称

产品名称	电阻值 (Ω)	规格电力 (W)	外形尺寸 (mm)							适用機種	使用条件
			A	B	C	D	E	F	G		
SR05H10	5	10	77	14	26	67	3.5	5	2.2	SR型	急速停止时
SR10H10	10	10	77	14	26	67	3.5	5	2.2	SS型	急速停止时
SR50H10	50	10	77	14	26	67	3.5	5	2.2	SBS-ICE	25W, 40W
SR30H20	30	20	91	22	35	75	4.5	5	2.2	SBT(U)-I	60W, 90W
SR50H20	50	20	91	22	35	75	4.5	5	2.2	SBB(D)-IR	90W
										SBS-ICE	60W, 90W
SR30H50	30	50	139	32	55	113	6.2	7	2.8	SBA(C)-IR	60W, 90W