

数字显示器



索引

■ SID250

288

数字显示器



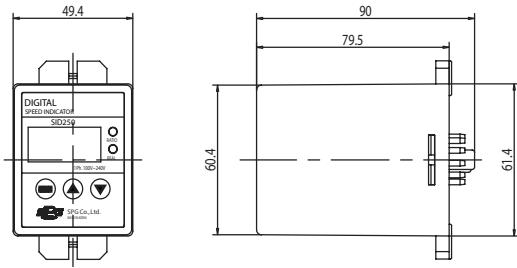
- 数字显示器的特点
 - 马达的旋转速度和减速机输出轴的旋转速度予以数字显示的旋转速度显示器。
 - 输入电压为AC 100V~240V，是FREE VOLTAGE。
 - 可设定减速机的减速比及乘法倍率。
 - 可进行带式运送机的运输速度换算。
 - 每旋转1次可显示根据12pulse / 15pulse / 24pulse / 30pulse等不同输入的旋转数。
 - 适用产品：组合 / SR / SS / X-TOR 系列。
- * 并非规格认定品。

规格表

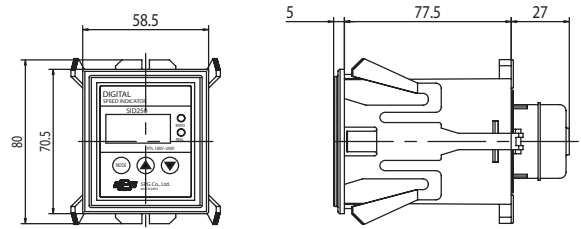
品名	SID250
特性	
规格电压	单相 100V~240V 50Hz/60Hz
使用电压范围	单相 85V~264V 50Hz/60Hz
消耗电流	0.1A
旋转速度显示	4-DIGIT
设定减速比	116种类及乘法倍率 (0.005单位)
使用注意温度	0~40℃
重量	200g
绝缘电抗	在常温常湿度下，电源输入端子口FG间，电源输入端子和外壳，外壳和FG之间以DC500V高阻表来测量子100MΩ以上
绝缘耐压	在常温常湿下，输入1500V 50/60HZ一分钟，没有异常现象

尺寸

▼ 数字显示器

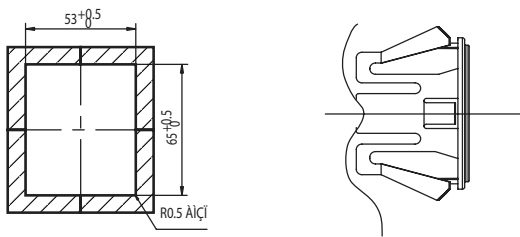


▼ 支架安装



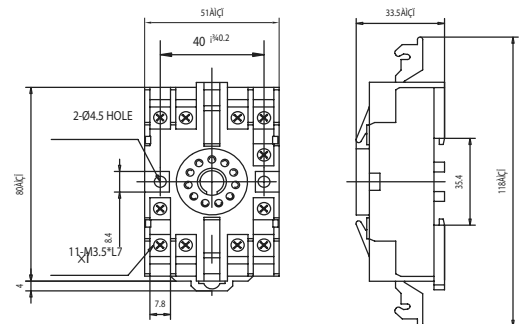
感应马达的接线图

▼ PANEL厚度: 1mm~3.2mm



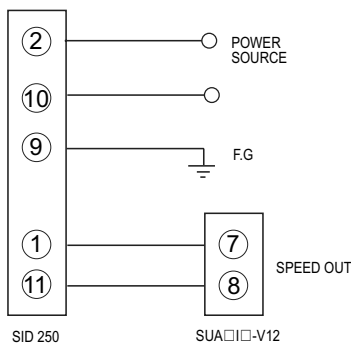
DIN轨道使用插座 (另售品)

▼ MODEL名: SB11-H

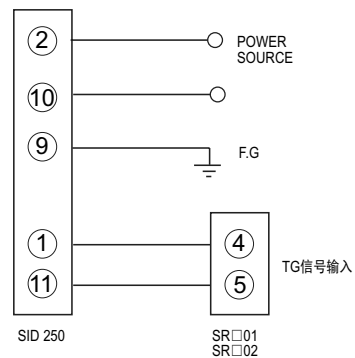


感应马达的接线图

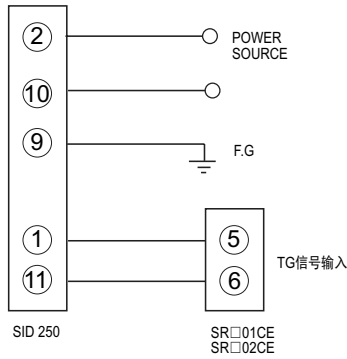
▼ 组合系列



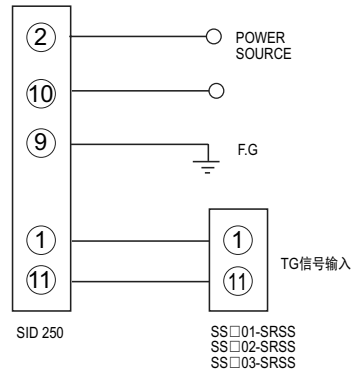
▼ SB系列



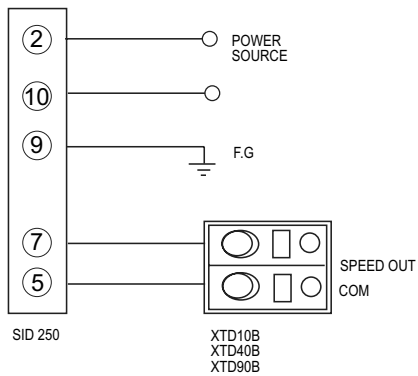
▼ SR CE系列



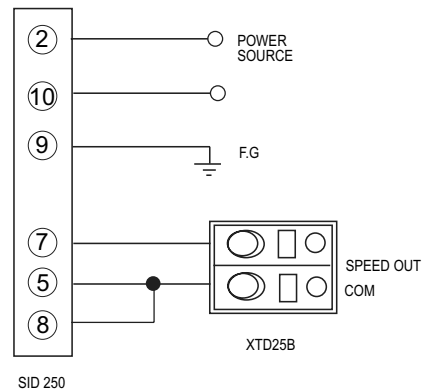
▼ SB系列



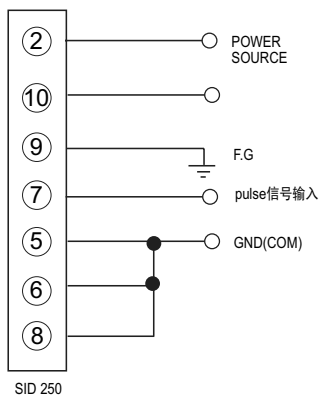
▼ X-TOR系列 (12pulse / 旋转)



▼ X-TOR系列 (15pulse / 旋转)



▼ 12pulse信号输入 (OPEN COLLECTOR)



▼ 30pulse信号输入 (OPEN COLLECTOR)

